

CAPTEUR HAUTE PRESSION

Type PR 1071

Ce capteur destiné aux hautes pressions est réalisé en acier inoxydable traité et vieilli.

Intégralement taillés dans la masse, ils présentent d'excellentes qualités de robustesse, d'endurance, et de tenue à la corrosion.

La partie sensible à la pression, équipée d'un pont de jauges métalliques piézo-resistif lui confère une très bonne tenue à la fatigue.

Une poignée de transport démontable facilite le montage et démontage du capteur en toute sécurité.

La sortie analogique au standard 4-20 mA permet avec l'adaptation d'une barrière zener appropriée

Raccordement sur Union Hammer 2 pouces

Ce capteur est certifié ATEX et IECEx pour zone Zéro



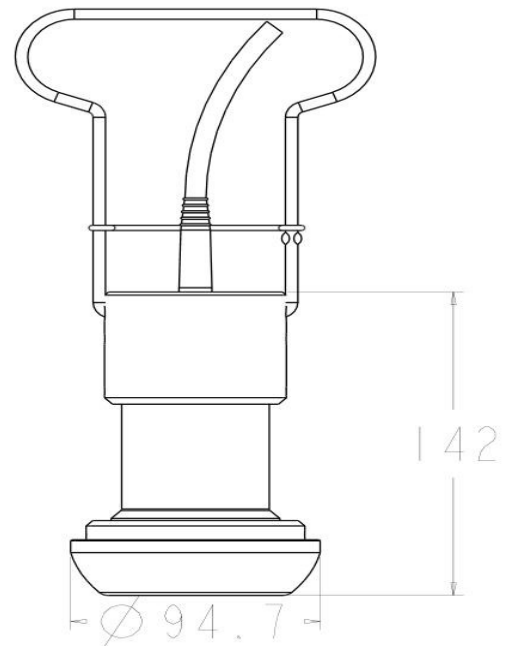
Fonctionnalités

- ◆ Raccord 2 pouces
- ◆ Découplage mécanique
- ◆ Raccord é » normanisé
- ◆ Signal de sortie 4-20 mA
- ◆ Boucle de courant 2 fils
- ◆ Interchangeabilité sans réglage
- ◆ Certification ATEX pour Zone 0
- ◆

Applications

- ◆ Procédés industriels
- ◆ Pétrochimie

Dimensions



L'analyse au service des Hommes et de l'environnement

CARACTÉRISTIQUES

Désignation	Valeurs	Unités	Observations
Type de jauges	Métal		
Etendues de mesures standards	0-1500 bar	Bar	
Surcharge permanente admissible	1,5 fois EM	EM	
Raccordement	A frapper 2 "		
Alimentation	De 15 à 36 volts	Volts	
Signal de sortie	4-20 mA 2 fils	mA	
Précision de calibration	0.5%	EM	
Déséquilibre initial du zéro	0.5%	EM	
Linéarité/Hystérésis	0.15%	EM	
Répétitivité	0.15%	EM	
Dérive du zéro standard (0 et 60°C)	0.01%	EM	
Dérive de la sensibilité (0 et 60°C)	0.03%	EM	
Température d'utilisation standard	-20°C à + 85°C	°C	
Isolement sous 50 V à 20°C	1000	M ohms	
Raccordement électrique standard:	Par câble 1.5 m et Presse étoupe		
Paramètres intrinsèques			
Masse	2 950 g	Grammes	
Matière	APX4		
Barrières Zener recommandées	7787+		Marque MTL
Raccordement par fils	+ 24 volts fil Marron Signal fil Rouge Masse fil vert		
Marquage ATEX et IECEx	IECEx ITS 13.0056X ITS13ATEX7929X <u>Coding</u> Ex ia IIC T4/T3 Ga II 1 G -20°C ≤ Ta ≤ +80°C <u>Entity Parameters</u> T4 under Ui: 28V, Ii: 93mA, Pi: 650mW, Ci: 73nF T3 under Ui: 28V, Ii: 105mA, Pi: 760mW, Ci: 73nF		

Votre distributeur régional

Nos coordonnées

ASCO INSTRUMENTS

2 place des 10 Toises

78117 Châteaufort

Tel : 01 39 56 76 40

Fax : 01 39 56 76 49

www.asco-instruments.fr
contact@asco-instruments.com